

BOLARDO

MEDIA LUNA

CLAVE: BOLML022

Especificaciones del producto

Fabricación:

Acero al carbón / Fundición de aluminio

Diámetro disponible:

6", 8", 10" y 12"

Espesor disponible:

CED 30 y 40

Maquinado:

Parte superior

Instalación:

Ahogamiento en concreto / Taquete expansivo

Reflejante:

3M, alta intensidad grado ingeniería prismático

Acabado:

Pintura electrostática con pre tratamiento de fosfato de zinc y/o sandblast

Color:

El requerido

Reflejante



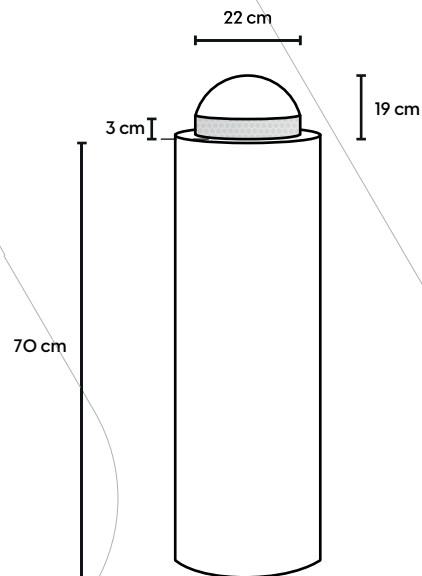
Medidas nominales

Dimensiones:

Ancho superior: 22 cm

Alto total: 89 cm

Ancho banda reflejante: 3cm



*Fabricación sobre diseño o en medidas especiales

