

BOLARDO

SAN MIGUEL

CLAVE: BOLSANM007

Especificaciones del producto

Diseñado para evitar accidentes peatonales en lugares de cruces vehiculares.

Fabricación:

Fundición de aluminio alta resistencia

Diámetro disponible:

N/A

Espesor disponible:

N/A

Maquinado:

Completo

Instalación:

Ahogamiento en concreto

Reflejante:

N/A

Acabado:

Pintura electrostática con pre tratamiento de fosfato de zinc y/o sandblast

Color:

El requerido

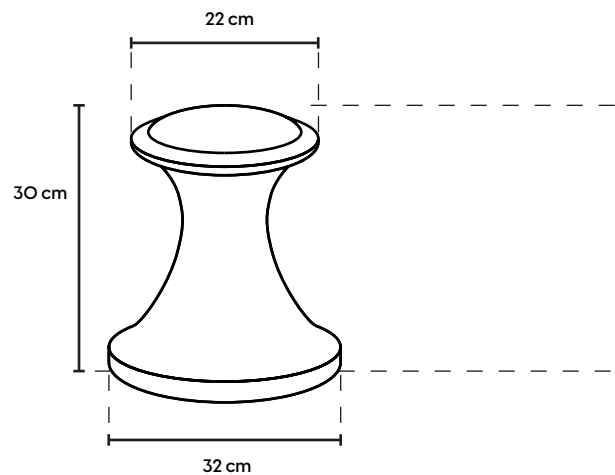
Medidas nominales

Dimensiones:

Ancho superior: 22 cm
Ancho inferior: 32 cm
Alto: 30 cm

Peso

9 Kg (puede variar según la altura)



*Fabricación sobre diseño o en medidas especiales

